



WOLFPACK™
Networked Tactical ISR

α system



©2023 Eomax Corp.

Wolf Pack і стиль логотипу вовка є товарними знаками Eomax Corp.

Інформація та технічні характеристики, що містяться в цьому документі, можуть бути змінені без попередження.

ЗМІСТ

ОГЛЯД СИСТЕМИ	4
КАМЕРИ	
Серія СК - кольорові камери	14
Серія CL - камери активного нічного бачення	15
Серія СТ - тепловізійні (LWIR) камери	16
СПЕЦІАЛІЗОВАНІ ОПТИЧНІ ПРИЛАДИ	
Серія BR - міні-борескопи Nanoflex	18
Серія CS - снайперські камери Amatok	20
ВІДЕОДИСПЛЕЇ	
Серія DF - плоскі панельні дисплеї	21
Серія DH - мікродисплеї, що монтуються на голову	22
СИСТЕМНІ СТОВПИ	23
ТАКТИЧНІ СІТЧАСТІ МЕРЕЖІ	26
ДЖЕРЕЛА ЖИВЛЕННЯ	28

WOLFPACK | system

Найсучасніша у світі багатоцільова тактична система розвідки

Alpha - це мережева система візуалізації, не схожа на жодну іншу. Це дуже гнучкий набір багатоцільових системних модулів, розроблених для підтримки найширшого спектру оперативних завдань. Розроблена відповідно до стандарту MIL-STD-810G, Alpha є універсальною системою для будь-яких умов на суші та в морі.

Серія PB
Джерела живлення



ДЖЕРЕЛА ЖИВЛЕННЯ

Автомобільний адаптер
Блок живлення змінного струму
Зарядні пристрої

Серія DF
Плоскі панелі

Серія DH
Мікродисплеї

Серія DC
Комп'ютери з сенсорним екраном



ДИСПЛЕЇ

під'язне натільне кріплення

EP5d
15 футів (4,5 м)

EP6d
30 футів (9 м)

EP7d
18 футів (5,5 м)

EP8d
6 футів (1,8 м)



РОЗШИРЕННЯ

Адаптери для штативів
Комплекти тросів



Серія CS
Amarok™
Снайперська камера

Серія CL
Активне нічне бачення

Серія СК
Колір слабкого освітлення

Серія СТ
Тепловізійні

Серія СВ
Оптичний зонд

Серія СУ
Під двері

Серія ВУ
Відеоскопи

Серія ВР
Nanoflex™

Серія ЕА
Розширення
Акcesуари

Серія СС
Кабелі

Серія NW
Мембранні мережеві пристрої



БЕЗДРОТОВІ

Виявлення вторгнення
Датчики



СИСТЕМНІ ДОДАТКИ



КАМЕРИ

Кріплення для камер

WOLFPACK™

Wolf Pack - це високомобільна система візуалізації швидкого розгортання, призначена для розширення ситуаційної обізнаності в широкому діапазоні місій, включаючи тактичні операції, перехоплення, захист сил/фізичну безпеку та пошук і розвідку. Wolf Pack - це мультиплікатор сил, що забезпечує візуальну розвідку меншою кількістю операторів, підвищуючи при цьому безпеку та ефективність команди.

Мультиспектральна платформа Wolf Pack включає тепловізійні камери високої роздільної здатності, камери нічного бачення в ближньому інфрачервоному діапазоні і кольорові камери для роботи в умовах низької освітленості. Кілька спеціалізованих оптичних технологій, включаючи волоконно-оптичні зонди малого діаметру, відеоскопи, снайперські камери і пристрої для перегляду під дверима, ще більше розширюють багатofункціональні можливості Wolf Pack.



Перешкоджання

- ▶ Виявлення безбілетників/втікачів
- ▶ Контрабанда зброї, вибухових речовин та інших матеріалів з обмеженим доступом
- ▶ Приховане спостереження
- ▶ Боротьба з наркотиками

Охорона сил/фізична безпека

- ▶ Спостереження за периметром
- ▶ Виявлення порушників
- ▶ Боротьба з саморобними вибуховими пристроями/вибухонебезпечними предметами / пошук об'єктів підвищеної небезпеки
- ▶ Пошук та вилучення доказів
- ▶ Загін особистої охорони / Тісний захист / Віп охорона

Тактичні операції

- ▶ Звільнення заручників
- ▶ Зачистка будівель / замкнутого простору (смертельні воронки)
- ▶ Приховане / тактичне спостереження
- ▶ Виявлення, координація та перевірка цілей снайпером / снайпером-спостерігачем

Пошуково-рятувальні роботи (ПРР)

- ▶ Моніторинг / спостереження за об'єктом / безпекою
- ▶ Рятування на воді
- ▶ Вхід у замкнутий простір
- ▶ Міські пошуково-рятувальні роботи

(Зліва направо) NIR-камера на 6-дюймовому подовжувачі з дисплеєм на голові, конфігурація бездротової камери SuperMesh+, відеоскоп з дисплеєм на плоскій панелі.

МІЦНИЙ

Ергономічна ефективність, легка вага та компактність Wolf Pack у поєднанні з надзвичайною міцністю призвели до успішного використання військовими та цивільними організаціями по всьому світу на суші та в морі.

АДАПТУЄТЬСЯ

Розроблені для швидкого монтажу та експлуатації, компоненти Wolf Pack та їх з'єднання підтримують збірку та реконфігурацію в умовах низької освітленості або відсутності світла в будь-якому середовищі - від замерзлої півночі до екваторіальних дощових лісів.

ПІДКЛЮЧЕНІ

Для покращення процесу прийняття рішень зображення Wolf Pack можна використовувати спільно з іншими членами команди і розподіляти по всій командній структурі, використовуючи можливості меш-мережі системи, що працює за принципом "підключи і працюй".

Розроблено для реального світу

Компоненти системи Wolf Pack створені для задоволення експлуатаційних вимог в найекстремальніших умовах роботи на суші і в морі - дощ, сніг, солоня вода, бруд, пісок, спека чи холод, день чи ніч. Розроблений відповідно до специфікацій MIL-STD-810G та інших стандартів, Wolf Pack зарекомендував себе як неперевершена надійна система, здатна працювати де завгодно і коли завгодно.

- ▶ MIL-STD-810G
- ▶ Зносостійкість в будь-якій місцевості
- ▶ Всепогодне монтування та експлуатація

Надзвичайна довговічність закладена в кожен деталь Wolf Pack, і кожен компонент системи проходить ретельні внутрішні процедури тестування, щоб забезпечити відповідність стандартам дизайну Eoмах. Відповідні випробування включають тривале перебування в солоній воді, випробування тиском до 10 атмосфер, стійкість до ударів і вібрації, вплив пилу і піску, а також екстремальних температур і теплових ударів. Якщо очікується експлуатація, випробування Eoмах включають збирання та розбирання компонентів системи в цих несприятливих умовах.



Фокус на операційній ефективності

Однією з ключових засад Wolf Pack є гнучкість місії. Eoмах розробив набір стандартизованих механічних та електронних інтерфейсів для Wolf Pack, що дозволило компанії постійно оновлювати та розширювати можливості системи, зберігаючи при цьому високий рівень зворотної та прямої сумісності. Понад 15 років розробки Wolf Pack призвели до створення перевіреної на практиці ергономічної системи, яка надає операторам доступ до широкого спектру можливостей в рамках єдиної системної архітектури.

Wolf Pack сприяє ефективному використанню дорогих сенсорних рішень завдяки підтримці декількох варіантів розгортання. Реконфігурованість Wolf Pack означає, що будь-який датчик може бути використаний в декількох додатках.

Як система, що розширюється (і постійно розширюється), Wolf Pack дозволяє додавати нові та / або додаткові можливості до існуючої системи з перевагами підвищеної продуктивності, контролю витрат протягом життєвого циклу і стійкості до старіння. Інтенсивність навчання та витрати на нього зменшуються завдяки попередньо накопиченому досвіду експлуатації.

У відповідь на виклики, що постають перед багатьма логістичними системами, Wolf Pack живиться від стандартних типів акумуляторів, включаючи акумуляторні батареї AN/PRC-148 (MBitR) і AN/PRC-152 (Falcon 3) іон літію. Інфраструктура підзарядки включає рулонні сонячні батареї, а також настільні та автомобільні зарядні пристрої.



Зосередженість ь на успіху місії

Емотах визнає, що розмір, вага та потужність є критично важливими питаннями при розгортанні будь-якої технології. Щоб збалансувати ці питання для отримання необхідних експлуатаційних переваг, ми застосовуємо кілька стратегій проектування та інжинірингу, щоб досягти наших цілей;

- ▶ Легкі матеріали, включаючи вуглецеве волокно, алюміній, титан і високотехнологічні полікарбонати, широко використовуються в компонентах системи Wolf Pack.
- ▶ Розмір і мініатюрність збалансовані з важливими питаннями довговічності та експлуатаційної ефективності. Відповідає військовим стандартам характеристики і забезпечення можливості ефективного монтажу та експлуатації наших систем в будь-яких умовах в рукавичках є важливими факторами, які ми враховуємо при проектуванні.
- ▶ Ретельне керування енергоспоживанням при одночасному забезпеченні надійного електроживлення є основною перевагою Wolf Pack. Система була розроблена для роботи з джерелами живлення змінного та постійного струму і включає в себе акумуляторні блоки, які приймають перезарядні радіоелементи військового стандарту.
- ▶ Конструкція системи Wolf Pack також спрямована на зменшення ваги, дозволяючи використовувати компоненти в різних конфігураціях для різних місій. Значне зменшення ваги та об'єму досягається за рахунок відмови від декількох дискретних систем та відповідних накладних витрат.

Ергономіка та робочий процес

З часом ми спостерігали, як солдати та цивільний персонал громадської безпеки творчо вирішують проблеми в польових умовах, імпровізуючи рішення за допомогою наявних інструментів. Часто ці інструменти використовуються у способи, які не були передбачені їхніми виробниками. Щоб підтримати цю нестандартну творчість, Wolf Pack був задуманий для підтримки того, що ми називаємо Structured Improvisation™ (Структурована імпровізація); можливість для користувачів системи використовувати заданий набір компонентів системи у стільки способів, скільки вони можуть з'єднати ці компоненти разом.



Камери та базові компоненти системи

Робоча збірка Wolf Pack включає камеру, відеодисплей (або модуль бездротової передачі), подовжувач камери (або кріплення для камери) і джерело живлення - все це вибирається з широкого спектру системних компонентів. Модульна конструкція гарантує, що система Wolf Pack має високу стійкість до зносу, залишаючись при цьому розширюваною, щоб відповідати вимогам, що змінюються.



Кріплення для камер

Доступні різноманітні рішення для кріплення камери, включаючи секції ручного та дистанційного керування, привід панорамного нахилу, кріплення для шолома, пістолетне руків'я та кріплення на рейку для зброї.

Камери

Модулі камер Wolf Pack включають тепловізійні камери, камери активного нічного бачення та кольорові моделі для роботи в умовах низької освітленості.



Розширення

Опори системи Wolf Pack виготовлені з вуглецевого волокна та сучасних пластиків, що робить їх надзвичайно легкими, міцними, стійкими до корозії та не потребують особливого догляду. Чотири моделі мають подовжувачі довжиною від 1,8 м (6 футів) до 8,25 м (27 футів).



Дисплеї

Комп'ютер Wolf Pack з сенсорним екраном, мікродисплей на голові та сумісні пристрої COTS Android™ надають широкий спектр можливостей для перегляду.

Джерела живлення

Широко доступні літій-іонні елементи AN/PRC-148 (MBITR) і AN/PRC-152 (Falcon III) забезпечують живлення будь-якої конфігурації системи Wolf Pack. Одно- або багатоелементні акумуляторні батареї можуть забезпечувати живлення протягом декількох годин або декількох днів. Додаткові адаптери змінного струму, сонячні батареї та автомобільні роз'єми ще більше розширюють гнучкі можливості живлення Wolf Pack.



I Спеціалізовані оптичні пристрої

Wolf Pack інтегрує низку додаткових оптико-електронних технологій, в тому числі камеру під дверима, кілька невеликих відеозондів, ексклюзивні ультратонкі напівгнучкі оптичні зонди Nanoflex, а також снайперські камери Amarak™.

Гнучкі оптичні зонди

Волоконно-оптичні та відео рішення, включаючи ультратонкі оптичні зонди та відеоскопи з роздільною здатністю Full HD.



Системи снайперських камер

Снайперська камера Wolf Pack Amarak™ забезпечує візуальну розвідку для снайпера-спостерігача та командира в польових умовах, зберігаючи при цьому безперешкодний оптичний огляд через оптичний приціл. Amarak повністю інтегрована з можливостями модульної системи Wolf Pack Alpha, включаючи тактичну сітчасту сітку SuperMesh+.



Тактичні мережі

Прості у використанні запатентовані модулі бездротової комірчастої мережі "підключи і працюй" дозволяють членам команди та командним елементам переглядати відеопотоки Wolf Pack майже в реальному часі.


SuperMesh+™



ОДНА СИСТЕМА - БЕЗЛІЧ МІСІЙ



Кожен модуль Wolf Pack є частиною великої, високоінтегрованої платформи для візуалізації. Модульна архітектура Wolf Pack, побудована за принципом конструктора Lego, максимізує переваги набору реконфігурованих інструментів візуалізації, надаючи операторам повний ресурс для виконання різних місій. Можливість перепрофілювання компонентів системи Wolf Pack у мінливому середовищі місії може мати значний вплив на розмір, вагу, потужність, технічні накладні витрати і підготовку персоналу.

A close-up, low-angle shot of a microscope, heavily tinted with a blue color. The focus is on the eyepiece and objective lenses, with the rest of the instrument and the background blurred. The text is centered over the eyepiece area.

НАШІ ПРОДУКТИ

Серія СК - кольорові HD-камери



Серія СК-HD - це нове покоління кольорових мегапіксельних камер високої роздільної здатності.

Камери СК-HD оснащені сенсором, оптимізованим для роботи в умовах низької освітленості, і забезпечують високу роздільну здатність кольорових зображень для різноманітних місій. Вбудоване підсвічування білим світлом і широкий діапазон фокусних відстаней об'єктива дозволяють користувачам з легкістю розглядати деталі як на відстані, так і у великому обмеженому просторі. І все це в компактному, мобільному та швидкому в розгортанні комплекті, який користувачі вже звикли очікувати від Wolf Pack.

Особливості

- ▶ Мегапіксельне зображення високої роздільної здатності (HD).
- ▶ Оптимізований для роботи в умовах низької освітленості кольоровий CMOS-сенсор.
- ▶ Відео високої роздільної здатності в умовах нульової освітленості за допомогою вбудованого освітлювача білого світла.
- ▶ Удосконалена обробка зображень для виняткової якості з низьким рівнем шуму.
- ▶ П'ять доступних фокусних відстаней камери.
- ▶ Створена для майбутнього з технологією Wolf Pack Digital Evolution (DEvo).

Технічні характеристики

- ▶ **Тип камери:**
Оптимізований для роботи в умовах низької освітленості кольоровий CMOS-сенсор
- ▶ **Чутливість:** 0,002 люкс
- ▶ **Роздільна здатність:** 1920 x 1080
- ▶ **Поле зору (по діагоналі):**
13°, 21°, 37°, 55°, 98°
- ▶ **Підсвічування:**
Біле світло w/8 світлодіодів високої інтенсивності
- ▶ **Роз'єм:**
Водонепроникний швидкознімний Eoмах SA-X - поворотний на 280° для орієнтації камери
- ▶ **Діапазон тиску:**
10 АТМА (300' / 90m)
- ▶ **Розміри:**
120 mm x 41 mm x 48 mm
- ▶ **Вага:** 230г
- ▶ **Робоча температура:**
від -20°C до +50°C
- ▶ **Температура зберігання:**
від -30°C до +70°C

Моделі

EW-СК10Hd13

Поле зору
(діагональ):
13°

EW-СК10Hd21

Поле зору
(діагональ):
21°

EW-СК10Hd37

Поле зору
(діагональ):
37°

EW-СК10Hd55

Поле зору
(діагональ):
55°

EW-СК10Hd98

Поле зору
(діагональ):
98°

Серія CL

– HD активні камери нічного бачення



Серія CL-HD — це сімейство активних мегапіксельних камер нічного бачення високої чіткості.

Камери серії CL-HD оснащені датчиком слабкого ультрафіолетового освітлення Sony STARVIS, які забезпечують чудові можливості нічного бачення в тактичних місцях ISR. Вбудоване підсвічування ближнього інфрачервоного простору та надширока оптика дозволяє операторам легко переглядати великі обмежені простори. Все це в компактному, високomobilьному пакеті для швидкого розгортання, який користувачі викликали очікувати від Wolf Pack. Як і всі системні компоненти Wolf Pack, серія CL-HD розроблена відповідно до військових специфікацій рівня міцності та призначена для реальних операцій.

Особливості

- ▶ Мегапіксельне зображення високої чіткості (HD)
- ▶ Зображення в умовах наднизького освітлення за допомогою Sony STARVIS сенсорна технологія
- ▶ Активне нічне бачення за нульового освітлення середовищах із вбудованим освітлювачем NIR
- ▶ Покращена обробка зображень для виняткових якості зображення з низьким рівнем шуму
- ▶ П'ять доступних фокусних відстаней камери
- ▶ Створено для майбутнього з Wolf Pack Digital Технологія Evolution (DEvo)

Технічні характеристики

- ▶ **Тип камери:**
STARVIS із заднім підсвічуванням для надслабкого освітлення сенсор CMOS
- ▶ **Чутливість:** 0,0001 люкс
- ▶ **Роздільна здатність:** 1920 x 1080
- ▶ **Поле огляду (по діагоналі):**
13°, 21°, 37°, 55°, 98°
- ▶ **Освітлення:**
940 нм у ближньому інфрачервоному діапазоні (NIR) w/8 світлодіод високої інтенсивності
- ▶ **Роз'єм:**
Ємах CA-X водонепроникний швидкознімний - обертається на 280° для орієнтації камери
- ▶ **Номінальний тиск:**
10 АТМА (300' / 90m)
- ▶ **Розміри:** 120 mm x 41 mm x 48 mm
- ▶ **Вага:** 230г
- ▶ **Робоча температура:** від -20°C до +50°C
- ▶ **Температура зберігання:** від -30°C до +70°C

Моделі

EW-CL10Hd13

Поле зору
(діагональ):
13°

EW-CL10Hd21

Поле зору
(діагональ):
21°

EW-CL10Hd37

Поле зору
(діагональ):
37°

EW-CL10Hd55

Поле зору
(діагональ):
55°

EW-CL10Hd98

Поле зору
(діагональ):
98°

Серія СТ – Теплові камери



Теплові камери серії Wolf Pack СТ5 надають військовим, правоохоронним і пошуково-рятувальним службам

розширені можливості виявлення в EOD, заборони контрабанди, виявленні зловмисників, пошуку в містах і тактичних операціях. Оскільки тепловізор є пасивною технологією нічного бачення, теплові камери СТ5 підвищують безпеку оператора в середовищах високого ризику – немає потреби в ІЧ-освітлювачах, оскільки ці камери покладаються на відносну температуру (теплову сигнатуру) об'єктів у полі зору.

Компактні камери СТ5 з високою роздільною здатністю оснащені передовою технологією датчика 640 x 480 пікселів 12 мкм, що робить їх одними з найдосконаліших тепловізійних камер у цьому класі. Неперевершена просторова та температурна роздільна здатність камер СТ5 у поєднанні з адаптивним алгоритмом динамічного діапазону створюють зображення з надзвичайною деталізацією.

Особливості

- ▶ Надкомпактний дизайн
- ▶ Удосконалена сенсорна технологія 12μ
- ▶ Сім доступних фокусних відстаней об'єктива
- ▶ Розроблено відповідно до MIL-STD-810G
- ▶ Створено для майбутнього з Wolf Pack Digital Технологія Evolution (DEvo)

Технічні характеристики

- ▶ **Тип камери:**
Довгохвильовий інфрачервоний діапазон 8μ – 12μ (LWIR)
- ▶ **Датчик:** мікроболометр VOx без охолодження
- ▶ **Розмір пікселя:** 12 мкм
- ▶ **Роздільна здатність:** 640 x 512 пікселів
- ▶ **Теплова чутливість (NETD):**
Доступні моделі <40 мК, <50 мК, <60 мК
- ▶ **Лінза HFOV:** доступні варіанти лінз 95°, 50°, 32°, 24°, 18°, 12°, 8°
- ▶ **Частота кадрів:** до 60 Гц (повний кадр)
- ▶ **Час до зображення:** < 3 с

Механічні / Екологічні

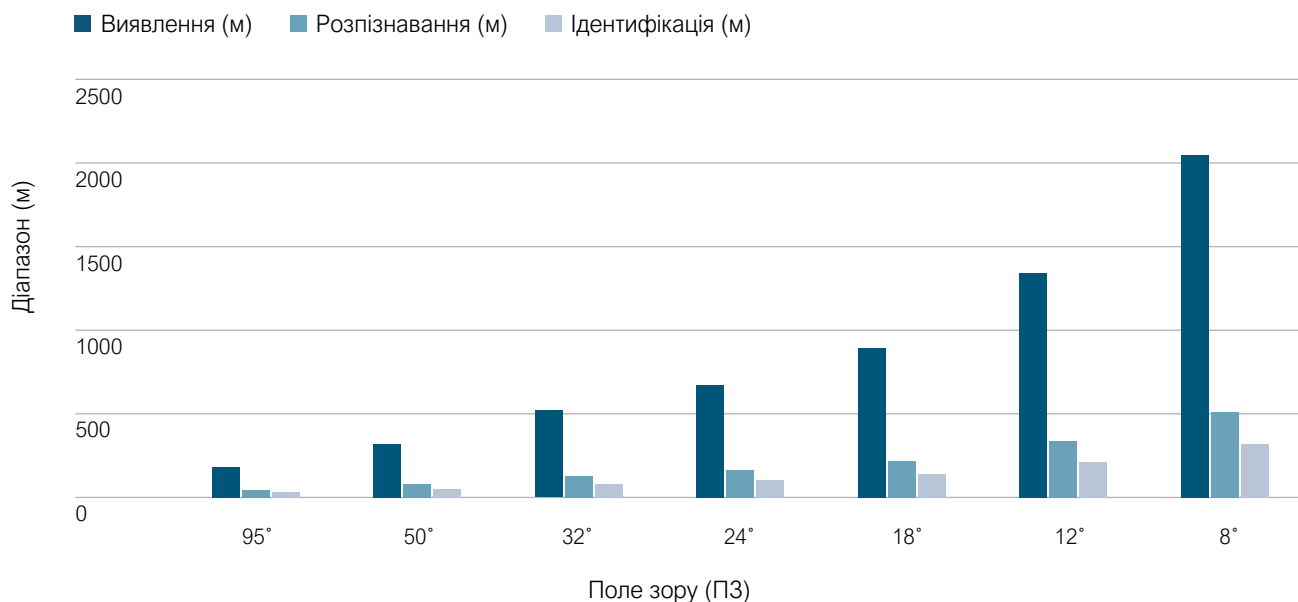
- ▶ **Корпус камери:**
Водонепроникний і стійкий до тиску (7 АТМА / 60 МПа)
- ▶ **Роз'єми:**
Водонепроникний швидкознімний EoMax CA-X
- ▶ **Робоча температура:**
від -40°C до +80°C
- ▶ **Температура зберігання:**
від -50°C до +105°C
- ▶ **Розміри (ДШВ):**
128 mm x 48 mm x 49 mm
(зображено об'єктив 32° ГПЗ)
- ▶ **Вага:** 210 г (з об'єктивом 32° ГПЗ)

Моделі

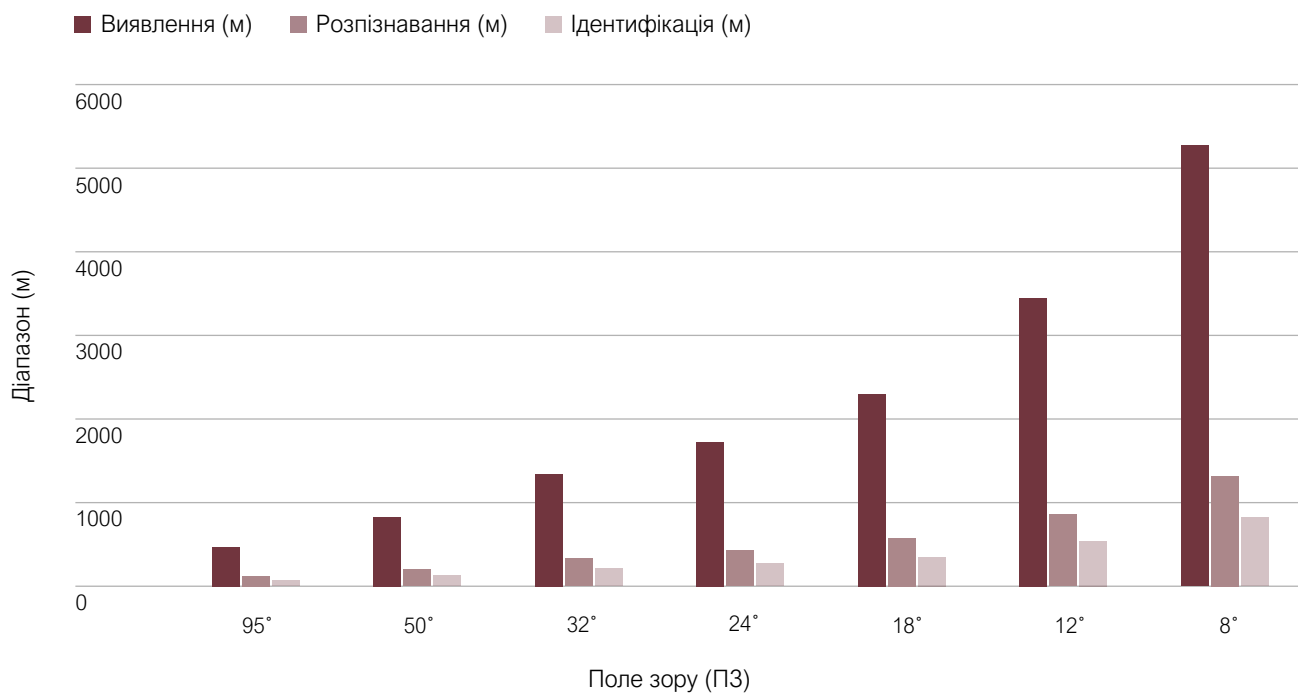
EW-CT5d95 Поле зору (Г): 95°	⋮	EW-CT5d50 Поле зору (Г): 50°	⋮	EW-CT5d32 Поле зору (Г): 32°	⋮	EW-CT5d24 Поле зору (Г): 24°
EW-CT5d18 Поле зору (Г): 18°	⋮	EW-CT5d12 Поле зору (Г): 12°	⋮	EW-CT5d8 Поле зору (Г): 8°		

Серія СТ – Теплові камери

Тепловізійна камера серії СТ5d розрахувала діапазон DRI для людини
Критерії Джонсона з використанням розміру мішені 1,7 м x 0,5 м



Теплові камери серії СТ5d розрахували дальність DRI для цілі НАТО
Критерії Джонсона з використанням розміру мішені 2,3 м x 2,3 м



Серія BR – Nanoflex



Nanoflex — єдиний у світі міні-бороскоп тактичного класу, розроблений для реальних операцій. Зонди Nanoflex, доступні в діаметрах 1,8 мм і 2,4 мм, створюють надзвичайні зображення широкого поля з високою роздільною здатністю.

Оснащені супереластичною титановою оболонкою, стрижні Nanoflex стійкі до стирання та можуть згинатися без руйнування. У поєднанні з камерами з оптичним зондом Wolf Pack Alpha CB Nanoflex як ніщо інше забезпечує зображення при слабкому освітленні. Увімкніть вбудоване волоконно-оптичне джерело світла, і Nanoflex стане повністю освітленим інструментом пошуку в обмеженому просторі. І, як і всі можливості Wolf Pack, зонди Nanoflex легко інтегруються з усією системою Wolf Pack Alpha.

Моделі

BR-1.8A12D87NFd

12см (4,75") 1,8мм (0,07")
Прямий огляд 87°
суперширокого поля

BR-2.4A27D90NFd

27см (10,6") 2,4мм (0,09")
Прямий огляд 90°
суперширокого поля

BR-2.4A58S60NFd

58см (22,8") 2,4мм (0,09")
Вид збоку Поле огляду 60°

BR-1.8A18D87NFd

18см (7") 1.8мм (0,07")
Прямий огляд 87°
суперширокого поля

BR-2.4A58D90NFd

58см (22,8") 2.4мм (0,09")
Прямий огляд 90°
суперширокого поля

BR-1.8A30D87NFd

30см (11,8") 1.8мм (0,07")
Прямий огляд 87°
суперширокого поля

BR-2.4A35S60NFd

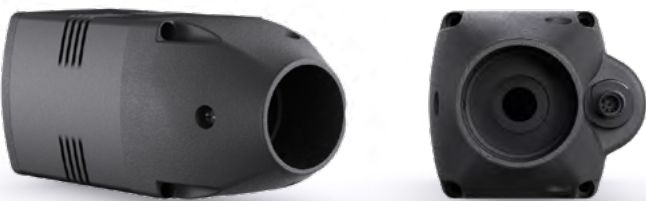
35см (13,8") 2.4мм (0,09")
Вид збоку Поле огляду 60°

Серія BR – Nanoflex



Камери з оптичним зондом СВ

Камери з оптичним зондом серії СВ дозволяють легко інтегрувати міні-бороскопи Nanoflex у різноманітні конфігурації системи Wolf Pack Alpha. Камери СВ використовують гібридне оптико-механічне та електронне швидке з'єднання для чудової взаємозамінності в полі. Високоміцна екологічно герметична конструкція забезпечує надійну роботу в будь-яку погоду — на суші та на морі.



Особливості

- ▶ Висока роздільна здатність, широке поле огляду оптична система
- ▶ Гнучкий супереластичний титановий вал майже непорушний при нормальній експлуатації
- ▶ Надзвичайно малі 1,8 мм і 2,4 мм робочі діаметри
- ▶ Вбудоване волоконно-оптичне освітлення для пошуку програми, що вимагають освітлення
- ▶ Оптичні конфігурації прямого та бічного огляду
- ▶ Повністю інтегрована з Wolf Pack Alpha

Технічні характеристики

- ▶ **Тип камери:** STARVIS із заднім підсвічуванням для надслабкого освітлення сенсор CMOS
- ▶ **Чутливість:** 0,0001 люкс
- ▶ **Роздільна здатність:** 1920 x 1080
- ▶ **Оптична система:** Вбудований оптимізований відеооб'єктив Nanoflex
- ▶ **Роз'єм:** Гібрид оптико-механіко-електронний швидке звільнення
- ▶ **Номинальний тиск:** IP68
- ▶ **Розміри:** 110 мм x 50 мм x 56 мм (включаючи док-роз'єм)
- ▶ **Вага:** 230г
- ▶ **Робоча температура:** від -20° до +50°C
- ▶ **Температура зберігання:** від -30° до +70°C

Серія CS

– Снайперська камера Амарок™



Снайперські камери Wolf Pack Амарок™ дозволяють спостерігачеві-снайперу та командним елементам на полі бачити візуальні дані, зберігаючи при цьому безперешкодний оптичний огляд через приціл.

Амарок повністю інтегровано з можливостями модульної системи Wolf Pack Alpha, включаючи тактичні сітчасті мережі SuperMesh+, можливості Wi-Fi на близькій відстані, відеодисплеї MIL-STD і пристрої для захоплення зображень, що дає операторам максимальну гнучкість для завдань. Незалежно від того, чи це підключення до локального дисплея зі стандартними смартфонами та планшетами Android, підключення до існуючої інфраструктури зворотної мережі або передача «точка-точка» до командних елементів на відстані в кілька кілометрів, ймовірно, знайдеться бездротове рішення Wolf Pack, яке задовольнить ваші потреби.

Особливості

- ▶ Мегапіксельний датчик зображення високої чіткості (HD)
- ▶ Висока міцність, захист від навколишнього середовища конструкція для всепогодної роботи
- ▶ Відсутність перешкод для оптики прицілу властивості та функціонування
- ▶ Швидке розгортання в будь-якій вовчій зграї конфігурація
- ▶ Мала вага на прицілі; 114 г
- ▶ Компактний малооб'ємний дизайн добре підтримує периферійний зір
- ▶ Безінструментальна адаптація та налаштування з широким діапазон доступних прицілів

Технічні характеристики



EW-CS1d

- ▶ **Тип камери:**
1/2,8" кольорова CMOS-матриця зі слабким освітленням
- ▶ **Роздільна здатність:**
1984 (Г) x 1105 (В) пікселів
- ▶ **Чутливість:**
0,1 люкс
- ▶ **Споживання струму:**
1,3 Вт
- ▶ **Робоча температура:**
від -20°C до +50°C
- ▶ **Температура зберігання:**
від -30°C до +70°C

Підтримуються приціли

- ▶ **Leupold**
- ▶ **Nightforce**
- ▶ **Schmidt-Bender**
- ▶ **Swarovski**

Зверніться до EoMax для отримання додаткової інформації.

DF3d – плоский дисплей



На основі дисплея Eomax інженерний досвід понад останні 15 років, DF3d Плоский дисплей – це баланс простота експлуатації, розширені функції, мала вага і довговічність.

DF3d відображає відеозображення з будь-якого модуль камери Wolf Pack Alpha. DF3d є оснащений шарнірним приєднанням до оптимізувати орієнтацію екрана для кріплення на корпусі, розміщення на плоских поверхнях і в жорсткому кріпленні застосування в транспортних засобах, літаках і на морі судини. Додатковий роз'єм аксесуарів підтримує кріплення головки DH2d. Встановлений дисплей у конфігурації подвійного дисплея.

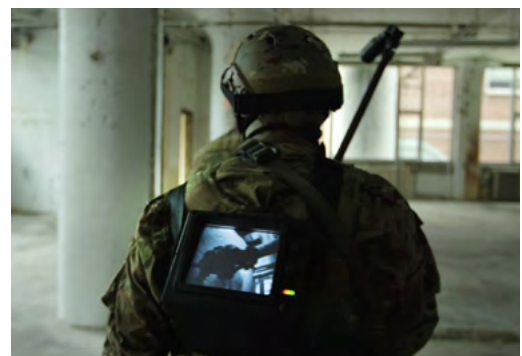
Особливості

- ▶ Шарнірне з'єднання для оптимального позиціонування дисплея
- ▶ Переверніть зображення для оптимізації орієнтації перегляду
- ▶ Кнопки керування дисплеєм для контрасту, яскравість і колір доступні за допомогою руки в рукавичках
- ▶ Автоматичний датчик яскравості екрану для перегляду при денному або нульовому освітленні
- ▶ Низьке енергоспоживання максимізується час роботи в системі Wolf Pack збірки
- ▶ Міцність MIL-STD-810G у компактному розмірі легка конструкція

Технічні характеристики

EW-DF3d

- ▶ **Тип дисплея:**
7-дюймовий світловідбиваючий кольоровий РК-дисплей IPS
- ▶ **Роздільна здатність:** 1920 x 1080 пікселів
- ▶ **Елементи керування дисплеєм:**
Контраст, яскравість, колір, використання перевертання зображення врізні кнопки
- ▶ **Роз'єм:**
Водонепроникний шарнір з одностороннім замиканням роз'єм з вирівнювальними штифтами
- ▶ **Роз'єм для аксесуарів (додатково):**
Роз'єм кабелю з фіксацією
- ▶ **Номинальний тиск:** IP68 (1 м води протягом 1 години)
- ▶ **Розміри:** 202 мм x 135 мм x 45 мм
- ▶ **Вага:** 1,2 кг
- ▶ **Робоча температура:** від -20 °C до +50 °C
- ▶ **Температура зберігання:** від -30 °C до +70 °C



DH2d – накладний дисплей (ГД)



На головному дисплеї DH2d (HMD) використовується OLED-технологія високої роздільної здатності, що забезпечує чудові можливості зображення в упаковці вагою менше 50 г.

Повна система Wolf Pack із камерою, ГД, джерелом живлення та кріпленням для зброї може мати повністю налаштовану вагу менше 1,4 кг. DH2d можна використовувати як окремий дисплей у збірці системи Wolf Pack або в конфігурації подвійного дисплея з плоским дисплеєм DF3d, встановленим на задній панелі.



Особливості

- ▶ Кольоровий або чорно-білий дисплей залежно від вхід камери
- ▶ Увімкнення блоку керування дисплеєм із застібками увімк./вимк., яскравість і поворот зображення
- ▶ Шолом і тактичні окуляри варіанти монтажу
- ▶ Водонепроникний, пилонепроникний, ударостійкий стійка конструкція
- ▶ Технологія дисплея OLED високої роздільної здатності забезпечує виняткову якість зображення

Технічні характеристики

EW-DH2d

- ▶ **Тип дисплея:**
Активна матриця OLED
- ▶ **Роздільна здатність:**
800 x 600 пікселів
- ▶ **Видимий розмір зображення:**
54 см при віртуальному огляді 92 см відстань
- ▶ **Відстань від очей:**
15 мм
- ▶ **Роз'єм:**
Wolf Pack в рядний прес-замок
- ▶ **Варіанти монтажу:**
Тактичні окуляри (кліпси) / кріплення на шолом
- ▶ **Вага:**
50 г
- ▶ **Робоча температура:**
від -40 °C до +50 °C
- ▶ **Температура зберігання:**
від -45 °C до +70 °C
- ▶ **Номінальний тиск:**
IP68 (1 м води протягом 1 години)

Серія EP – Системні стійки

Системні стійки Wolf Pack, оснащені будь-яким модулем камери Wolf Pack, дозволяють операторам переглядати важкодоступні або небезпечні місця з положення відносної безпеки.

Виготовлені з високоміцного композиту з вуглецевого волокна, ці палиці надзвичайно легкі, міцні та жорсткі порівняно зі збільшеною довжиною. Стовпи системи мають внутрішні проводки та працюють на будь-якій довжині або під будь-яким кутом. Усі моделі створені для надзвичайної довговічності та стійкості до корозії, тому вони практично не вимагають обслуговування² за нормальної роботи.

Секції стовпів закріплюються за допомогою унікального самочисного механізму поворотного блокування, розробленого Eotax. Швидкоз'ємний структурний з'єднувач в основі цих стовпів дозволяє приєднати захист кабелю та декілька додаткових модулів залежно від конфігурації системи. Подвійний блокувальний з'єднувач із вирівнювальними штифтами у верхній частині стовпа забезпечує надійне кріплення системних модулів Wolf Pack, встановлених на стовпі. Складані моделі мають шарнірну секцію, що замикається, що дозволяє використовувати різні геометрії розгортання, а також надзвичайно компактне зберігання.

Особливості

- ▶ Міцний, легкий композит з вуглецевого волокна і передові пластики.
- ▶ Всепогодна конструкція, стійка до корозії.
- ▶ Швидкоз'ємні точки з'єднання.
- ▶ Висока жорсткість при максимальному розтягуванні.
- ▶ Eotax розробив систему самоочищення без різьби секційні твіст-замки.
- ▶ Внутрішній кабель живлення, відео та даних.
- ▶ Адаптер для швидкого підключення штатива¹ і комплекти канавок доступні для всіх моделей.

Технічні характеристики

EW-EP6d (складний)

- ▶ Довжина в складеному вигляді: 138 см
- ▶ Розширена довжина: 8,20 м
- ▶ Секції: 7 / складний
- ▶ Вага: 2,75 кг

EW-EP7d

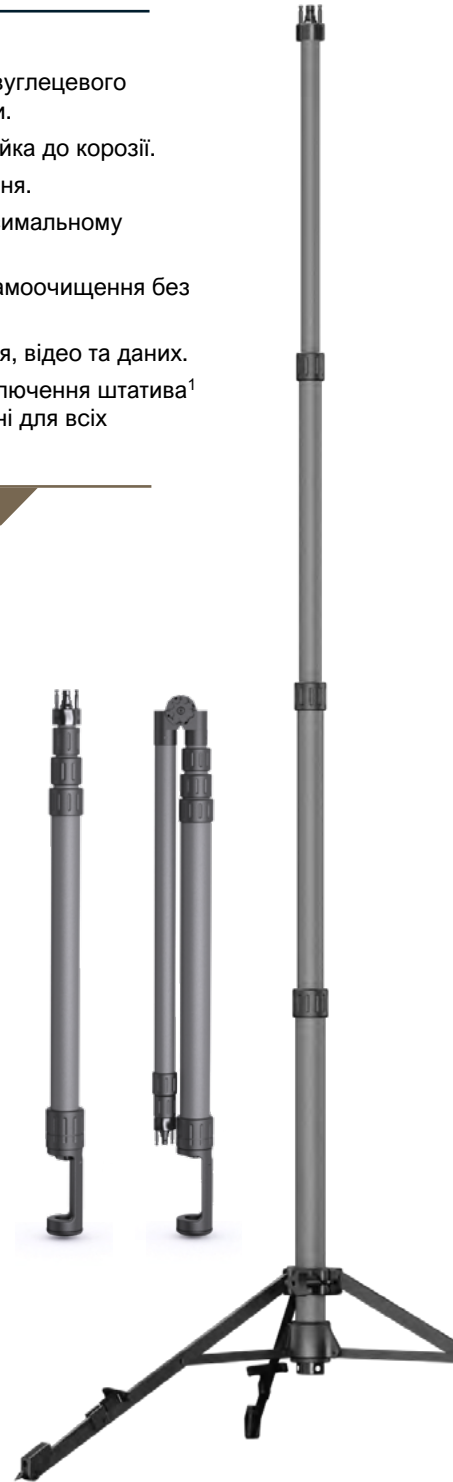
- ▶ Довжина в складеному вигляді: 147 см
- ▶ Розширена довжина: 5,7 м
- ▶ Секції: 5
- ▶ Вага: 1,45 кг

EW-EP5d (складний)

- ▶ Довжина в складеному вигляді: 880 см
- ▶ Розширена довжина: 3,95 м
- ▶ Секції: 7 / складний
- ▶ Вага: 1,75 кг

EW-EP8d

- ▶ Довжина в складеному вигляді: 69 см
- ▶ Розширена довжина: 1,88 м
- ▶ Секції: 4
- ▶ Вага: 865 г



¹ Продається окремо.

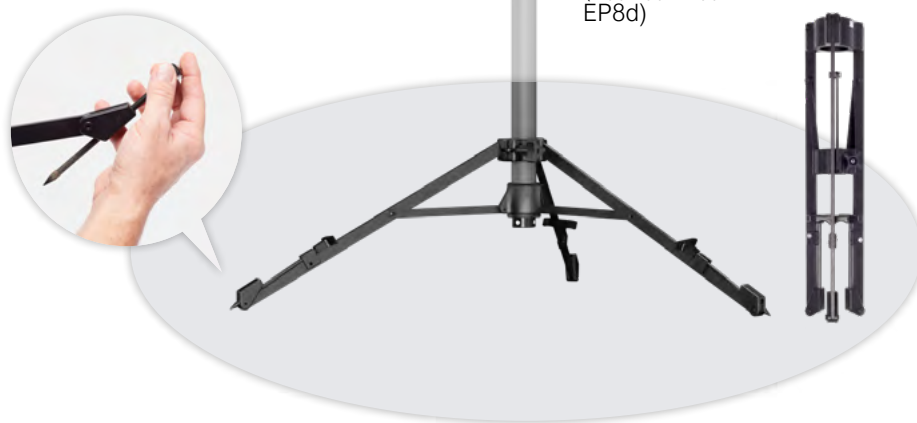
² Спеціальні вимоги до обслуговування в середовищах із соленою водою.

Серія EP – Системні стійки

Насадки для штатива та направляючої

Адаптер для штатива та набори направляючих ліній, розроблені для стовпів серії EP, дозволяють використовувати камеру окремо. У поєднанні з компонентами бездротової передачі Wolf Pack системний стовп/штатив або вузол направляючої є основою для легкої, швидкої розгортання автономної можливості спостереження. Тактичні мережеві модулі SuperMesh+™, встановлені на довгих опорах системи, можуть значно збільшити дальність передачі та надати операторам величезну гнучкість конфігурації. Незалежно від того, чи це операція в міських умовах, чи розгортання в джунглях, де потрібно розчистити густу рослинність, адаптивність Wolf Pack зосереджена на успіху місії.

EW-EA2d
Адаптер для штатива
(підходить для стовпа EP8d)



Окремо стоячий тепловізійна камера с плоский дисплей.



Окремо стоячий збірка камери з тактичною сіткою мережевий модуль.

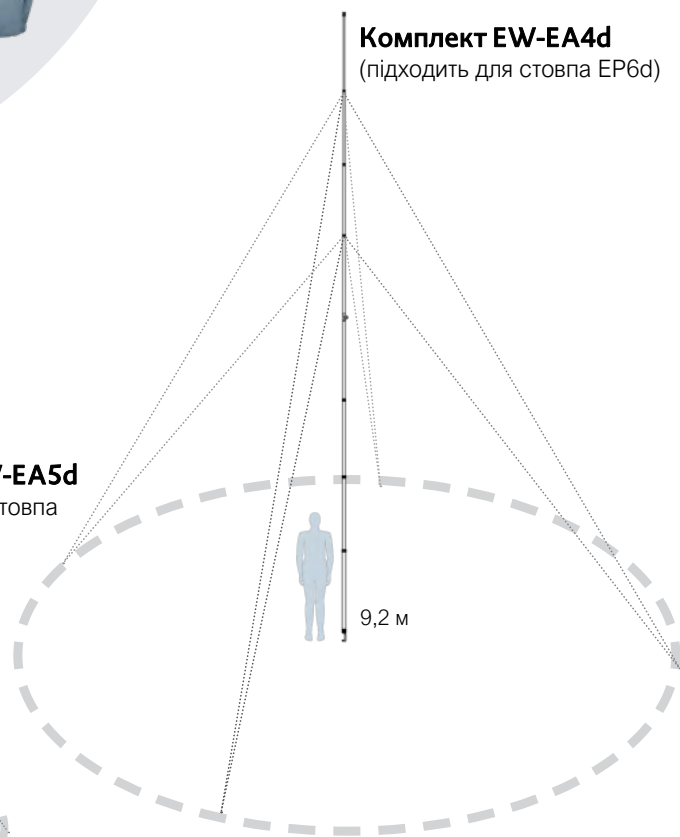
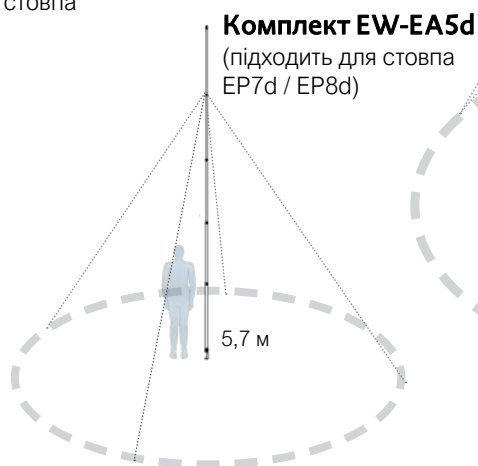
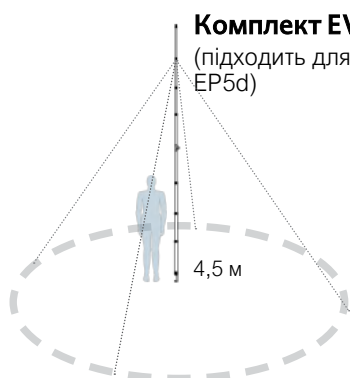


Серія EP – Системні стійки



Комплекти направляючих

1. мотузка з карабінами
2. анкерні кілочки
3. дужка-люверс
4. базовий кілок
5. світловідбиваючі маркери
6. згорнути мотузковий брезент



NW3d – SuperMesh+™

Бездротова мережа



Wolf Pack SuperMesh+™ — це мобільна спеціальна сітчаста мережа, яка дозволяє операторам швидко та легко розгорнути кілька різноманітних вузлів-комплексів камери Wolf Pack у різноманітному середовищі та почати трансляцію відео з цих позицій камер на стандартні мобільні пристрої Android™.

У рішенні SuperMesh+ використовується модульна конфігурація Wolf Pack radio* із підтримкою «plug and play» (підключив і працюй), що забезпечує швидке налаштування мережі будь-де та за будь-якої погоди. Модулі рішення SuperMesh+™ оснащені шлюзом Ethernet, який дозволяє підключатися до мережевої інфраструктури зворотного зв'язку на основі стандартів IP за потреби. Тактичні мережі Wolf Pack сумісні з АТАК та іншими геопросторовими додатками SA.

*Патент США # US 20110221907 A1. ¹Може знадобитися експортна ліцензія.

Особливості

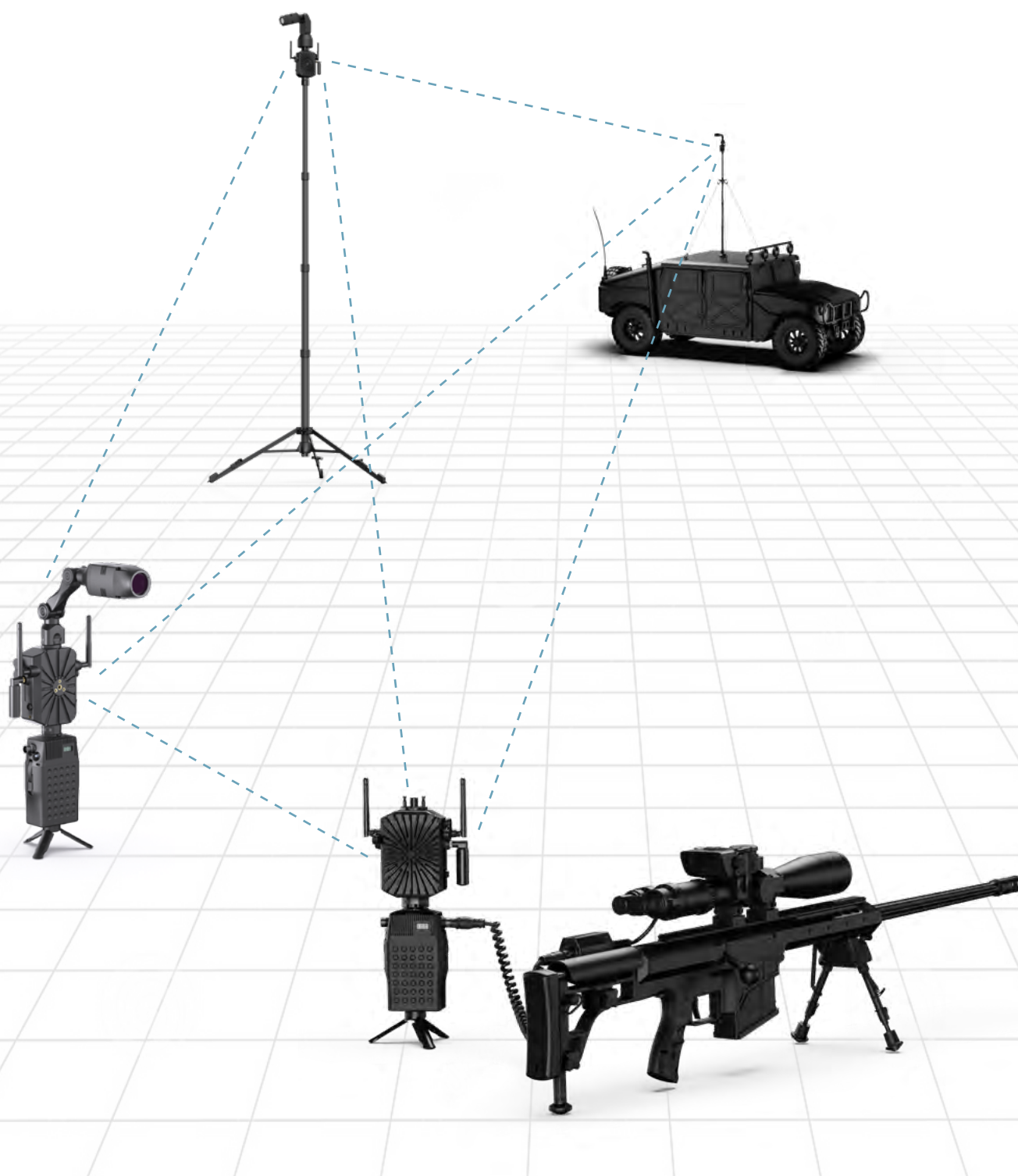
- ▶ Діапазон прямої видимості 3000 м від вузла до вузла
- ▶ Переглядайте відеопотоки SuperMesh+™ на Wolf Pack дисплеї та стандартні мобільні пристрої Android
- ▶ Сумісний із усіма камерами Wolf Pack Alpha та оптичний прилад
- ▶ Модульний дизайн, який можна конфігурувати на місці підтримує швидке розгортання
- ▶ Гнучкі варіанти живлення для роботи з кількох годин до кількох днів
- ▶ Розроблено відповідно до MIL-STD-810G

Технічні характеристики

EW-NW3d

- ▶ **Моделі сітчасте радіо:**
NW3d9: 900 МГц (ISM)
NW3d15: 1400 МГц (L-діапазон ліцензований)
NW3d24: 2400 МГц (S-діапазон ISM)
- ▶ **Конфігурація радіо:** 2x2 MIMO
- ▶ **Потужність передачі:** 1 Вт
- ▶ **Пропускна здатність:**
40 МГц (100 Мбіт/с) / 20 МГц (80 Мбіт/с) / 10 МГц (40 Мбіт/с)
- ▶ **Дальність передачі:** 3000 м, типова лінія прямої видимості зі стандартними всеспрямованими антенами 3,5 дБ
- ▶ **Меш-шифрування¹:**
Апаратний рівень: AES128 / 256 / 512 / 1024
Транспортний рівень: додаткове спеціальне шифрування
- ▶ **Радіо точки доступу (ТД):** 802.11n WLAN (2,4 ГГц)
- ▶ **Радіо шифрування ТД:**
AES128 з контролем доступу WPA-PSK
- ▶ **Шлюз Ethernet:** підключення до 100BaseT Зовнішні мережі на основі стандартів IP
- ▶ **Порти антени:** Сітка, ТД, GPS, Послідовні дані
- ▶ **Роздільна здатність відео:** низька / середня / висока (HD)
- ▶ **Відеозапис (HD):** 24 години/32 ГБ, 48 годин/64 ГБ, 96 годин/128 ГБ, 192 години/256 ГБ
- ▶ **Роз'єми:** прес-замок Eomax із вторинним блокуванням (1x чоловік, 1x жінка)
- ▶ **Роз'єми аксесуарів:**
Прес-блокування Eomax (1x Ethernet, 1x USB)
- ▶ **Розміри:** 155 мм x 93 мм x 55 мм
- ▶ **Вага:** 575 г
- ▶ **Екологічні:**
IP68 – розроблено відповідно до MIL-STD-810G

NW3d – SuperMesh+™ Бездротова мережа



PB3d – інтелектуальний модуль живлення особливості



Потужність є ключовим компонентом у кожній електронній системі та основним робочим фактором у більшості середовищ.

Доступність і поширеність акумуляторів, необхідний час роботи системи, а також розмір і вага створюють низку проблем для операторів у полі. Системну архітектуру Wolf Pack було оптимізовано для вирішення цих завдань за допомогою ряду варіантів живлення, призначених для легкого підключення до будь-якої конфігурації системи за допомогою швидкознімних роз'ємів.

Використовуючи акумуляторні радіобатареї AN/PRC-148 (MBITR) або AN/PRC-152 (Harris Falcon III), інтелектуальний модуль живлення PB3d був розроблений, щоб відповідати реаліям багатьох польових операцій. Ці перезаряджувані літій-іонні радіобатареї забезпечують надзвичайно високу щільність потужності, що забезпечує тривалий час роботи PB3d до 20 годин. Як і всі інші компоненти системи Wolf Pack, PB3d є повністю взаємозамінним за будь-яких погодних умов, включаючи сильний дощ.

Особливості

- ▶ Сумісність з AN/PRC-148 (MBITR) і AN/PRC-152 (Harris Falcon III) радіобатареї
- ▶ Режим безперебійного живлення при підключенні до мережі змінного струму або сонячної батареї
- ▶ Поле взаємозамінне за будь-якої погоди умови
- ▶ Відбиваючий РК-дисплей забезпечує стан заряду високої роздільної здатності в з кроком 1%
- ▶ Послідовний інтерфейс керування для віддаленої роботи моніторинг і налаштування батареї

Технічні характеристики

EW-PB3d

- ▶ **Підтримувані типи елементів живлення:**
Літій-іонний акумулятор AN/PRC-148 а AN/PRC152
- ▶ **Час роботи:**
До 20 годин при 21°C
(залежить від конфігурації системи)
- ▶ **Дисплей заряду:**
Трансвідбиваючий РК-дисплей із кроком 1%
- ▶ **Регулювання потужності:**
15 В постійного струму (60 Вт)
- ▶ **Екологічний рейтинг:** IP68
- ▶ **Розміри:**
149 мм x 90 мм x 50 мм
- ▶ **Вага:**
835 г (з літій-іонним елементом), 475 г (без літій-іонного елемента)
- ▶ **Робоча температура:**
від -40 °C до +60 °C (залежно від клітинки)
- ▶ **Температура зберігання:**
від -40 °C до +60 °C



©2022 Eomax Corp.

Wolf Pack і стиль логотипу вовка є товарними знаками Eomax Corp.
Інформація та технічні характеристики, що містяться в цьому документі, можуть бути змінені без попередження.



©2022 Eomax Corp.

Wolf Pack і стиль логотипу вовка є товарними знаками Eomax Corp.
Інформація та технічні характеристики, що містяться в цьому документі, можуть бути змінені без попередження.

info@eomax.net

Head Office:
Eomax Corp.
Toronto, Canada
(416) 628-1573

United States:
Eomax America Inc.
Rochester, NY
(877) 843-6774

European Union:
Eomax ApS
Aarhus, Denmark
+45 27 99 01 00

